



**By og Land**  
Byggeri, BL  
Stigsborg Brygge 5  
9400 Nørresundby

Mandag 9-15  
Tirsdag 9-15  
Onsdag 9-15  
Torsdag 9-17  
Fredag 9-14

Init:  
DLV

Sagsnr.:  
S2024-6379

Matr.nr.  
38ø, Lindholm By, Lindholm

03. maj 2024

# Dispensation

## Skolevej 45, 9400 Nørresundby

matr.nr. 38ø, Lindholm By, Lindholm

På baggrund af din ansøgning modtaget den 03-01-2024 med seneste supplerende materiale modtaget den 24-04-2024 meddeler Aalborg Kommune hermed efter naturbeskyttelsesloven,

### Dispensation fra NBL §16 - søbestyttelseslinjen til legetårn

#### Redegørelse

Tilladelsen er en dispensation fra naturbeskyttelseslovens § 16 (Søer og åer), jf. § 65, stk. 1., idet det ansøgte opføres inden for beskyttelseslinjen på 150 meter fra søen Lindholm Kridtgrav. Målt på luftfoto er afstanden til søen ca. 115 meter.

Bestemmelsens formål er at sikre søer og åer som værdifulde landskabselementer og som levesteder og spredningskorridorer for plante- og dyreliv.

#### Begrundelse

Der meddeles dispensation til det ansøgte, da det er vurderet at det ikke vil medføre nogen væsentlig påvirkning af søen som landskabselement, ligesom det ikke vil have væsentlig betydning for søen som levested og spredningskorridor for plante- og dyreliv. Der er lagt afgørende vægt på at det ansøgte opføres som erstatning for eksisterende legeredskab på lovligt etableret legeplads i forbindelse med daginstitution til børn. Herudover er det lagt vægt på at der er anden bebyggelse og anlæg nærmere søen end det ansøgte.

#### Gyldighed

Tilladelsen bortfalder, hvis den ikke er udnyttet inden 3 år efter, at den er meddelt, eller ikke har været udnyttet i tre på hinanden følgende år jf. naturbeskyttelseslovens § 66, stk. 2.

Der skal gøres opmærksom på, at intet byggearbejde må påbegyndes, før der er ansøgt om og meddelt tilladelse jf. bygningsreglementet. Der kan først meddeles byggetilladelse efter klagefristens udløb.

#### Offentliggørelse

Afgørelsen vil blive offentliggjort på Aalborg Kommunes hjemmeside [www.aalborg.dk/annoncer](http://www.aalborg.dk/annoncer), fredag den 03-05-2024 eller snarest muligt derefter, jf. bekendtgørelse om bygge- og beskyttelseslinjer § 6. Hvis der indgives klage, vil kommunen straks give meddelelse herom.

## Klagemuligheder

Tilladelsen kan påklages efter reglerne i vedlagte klagevejledning, hvor klagefristen er 4 uger fra den dag, tilladelsen er offentliggjort. Tilladelsen må ikke udnyttes, før klagefristen er udløbet.

En eventuel klage vil have opsættende virkning for byggeriet, medmindre klagemyndigheden beslutter andet.

Venlig hilsen

Ditte Viktor  
Arkitekt

Direkte tlf.: 22193685

Kopi med klagevejledning til:

- Miljøstyrelsen – CVR: 25798376
- Slots- og Kulturstyrelsen – CVR: 34072191
- Nordjyllands Historiske Museum – CVR: 23035855
- Danmarks Naturfredningsforening – CVR: 60804214
- Dansk Ornitologisk Forening – CVR: 54752415 samt CVR: 35320296
- Friluftsrådet, kreds Himmerland-Aalborg – CVR: 56230718
- Byggesagsbehandler - Pernille Levring Ahrenkiel Fischer

Du kan altid kontakte Aalborg Kommune sikkert på [www.aalborg.dk/kontakt](http://www.aalborg.dk/kontakt) eller via Digital Post på [www.borger.dk](http://www.borger.dk). Læs om dine rettigheder og hvordan vi behandler personoplysninger på [www.aalborg.dk/gdpr](http://www.aalborg.dk/gdpr).

### Klagevejledning jf. naturbeskyttelsesloven kapitel 12:

Du kan klage kommunens afgørelse jf. naturbeskyttelseslovens § 78, stk. 1. Det vil sige, at du f.eks. kan klage, hvis du mener, at kommunen ikke har haft hjemmel til at træffe afgørelsen eller hvis du er uenig i kommunens vurdering. Klageberettiget er

1. adressaten for afgørelsen,
2. ejeren af den ejendom, som afgørelsen vedrører,
3. offentlige myndigheder,
4. en berørt nationalparkfond oprettet efter lov om nationalparker,
5. 5) lokale foreninger og organisationer, som har en væsentlig interesse i afgørelsen,
6. 6) landsdækkende foreninger og organisationer, hvis hovedformål er beskyttelse af natur og miljø, og
7. landsdækkende foreninger og organisationer, som efter deres formål varetager væsentlige rekreative interesser, når afgørelsen berører sådanne interesser.

Klage til Miljø- og fødevarerklagenævnet over en administrativ afgørelse skal være indgivet skriftligt inden 4 uger efter, at afgørelsen er meddelt. Er afgørelsen offentligt bekendtgjort, regnes klagefristen dog altid fra bekendtgørelsen.

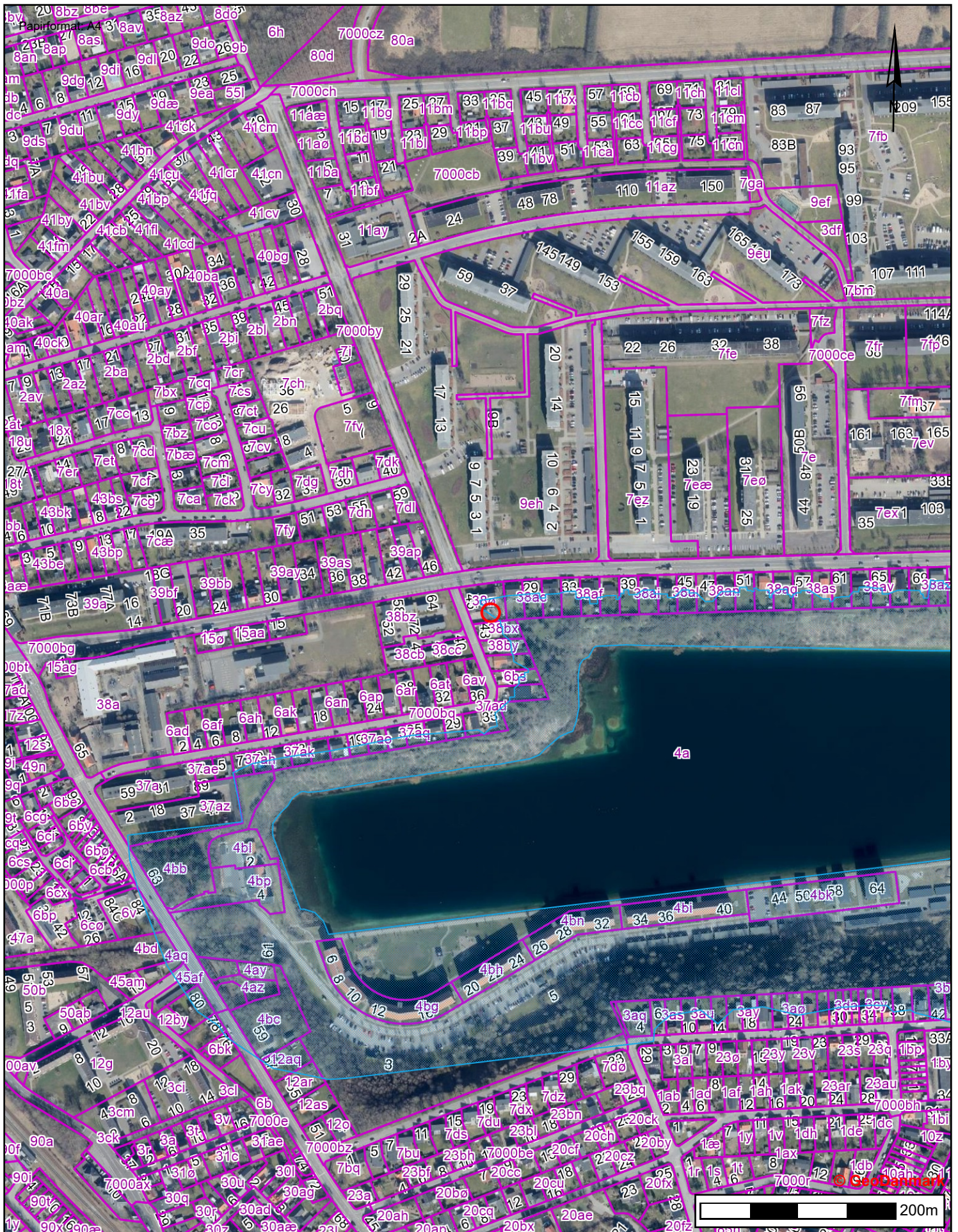
I tilfælde, hvor en afgørelse træffes indirekte og således ikke meddeles og offentliggøres, regnes fristen fra det tidspunkt, hvor klageren har fået kendskab til afgørelsen. Hvis klagefristen udløber på en lørdag eller en helligdag, forlænges fristen til den følgende hverdag.

Klage til klagenævnet indgives skriftligt til den myndighed, der har truffet afgørelsen, ved anvendelse af digital selvbetjening (Klageportalen, der findes på [www.borger.dk](http://www.borger.dk) og [www.virk.dk](http://www.virk.dk)) Endvidere skal efterfølgende kommunikation om klagesagen ske ved anvendelse af digital selvbetjening. En klage anses for indgivet, når den er tilgængelig for myndigheden. Det er gebyrpålagt at klage. Læs mere om klage regler og gebyrer på [www.naevneneshus.dk](http://www.naevneneshus.dk).

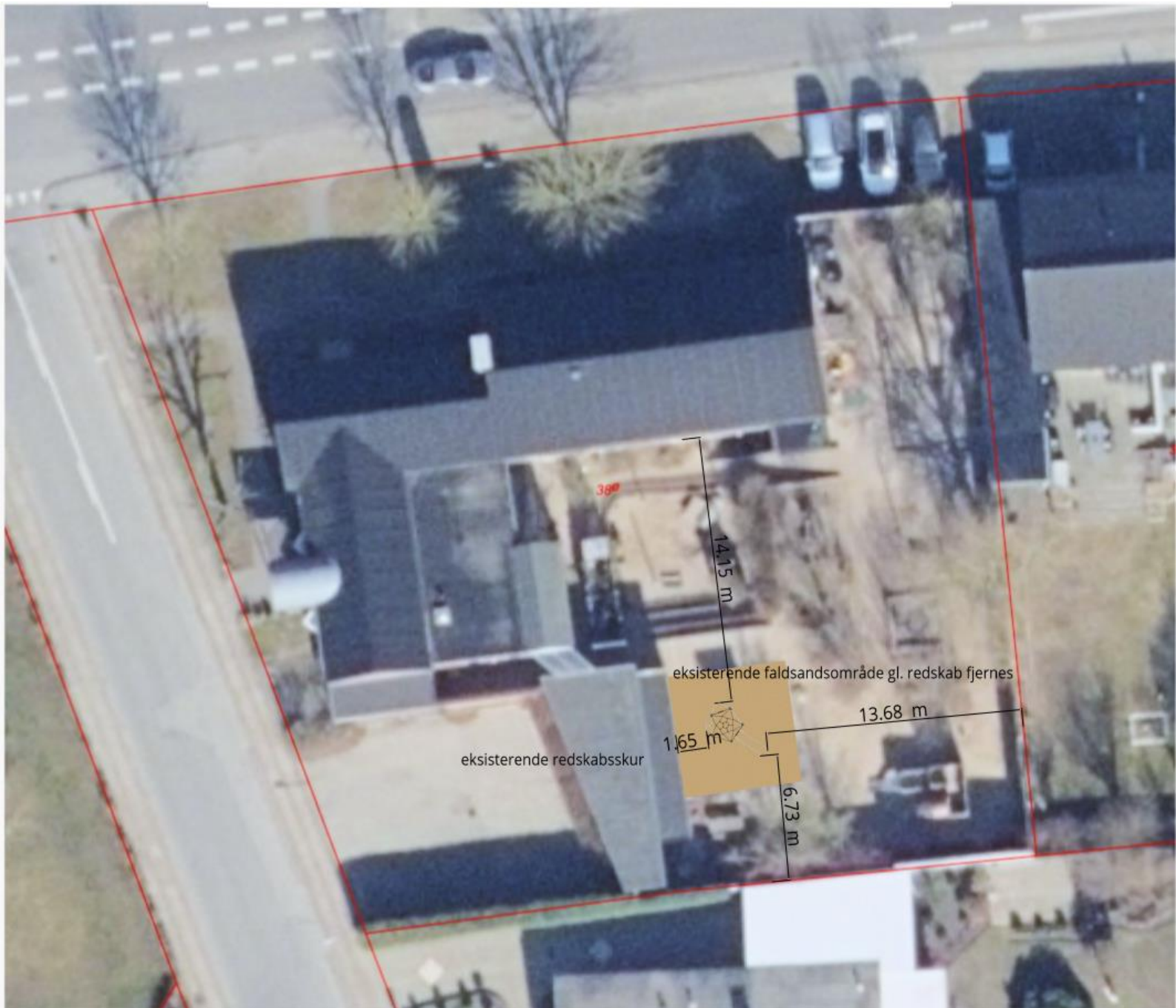
Miljø- og fødevarerklagenævnet skal som udgangspunkt afvise en klage, som ikke er indgivet ved digital selvbetjening. Nævnet kan undlade at afvise en klage, som ikke er indgivet ved digital selvbetjening, hvis der foreligger særlige forhold, der gør, at klager ikke må forventes at kunne anvende digital selvbetjening.

Hvis du vil indbringe afgørelsen for domstolene, skal dette ske inden 6 måneder fra afgørelsens modtagelse.









380

14.15 m

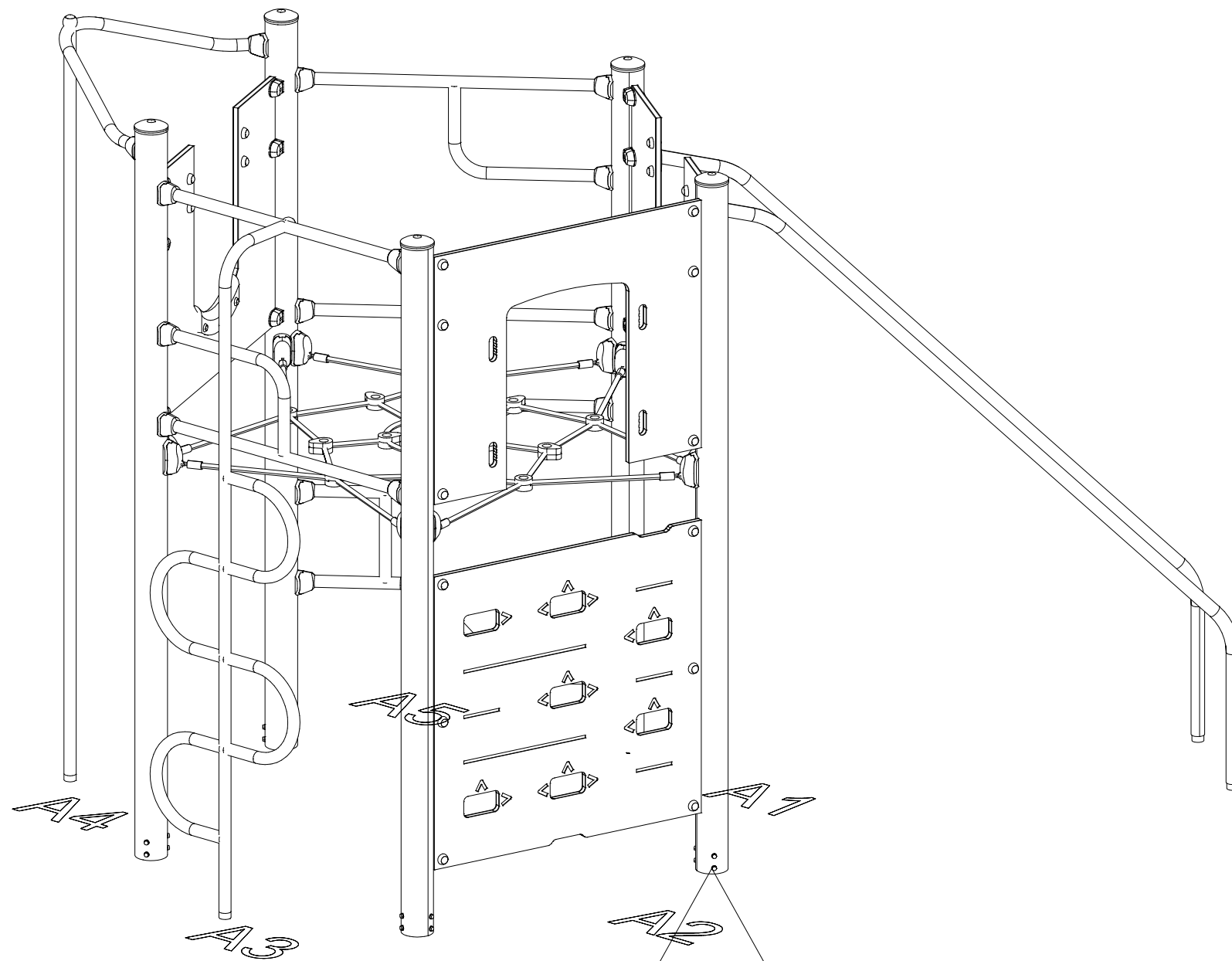
eksisterende faldsandsområde gl. redskab fjernes

13.68 m

eksisterende redskabsskur

1.65 m

6.73 m



WEEK NO. YEAR  
PRODUCT  
NUMBER

